



EUROPA 带锥形弹簧和O型圈机械密封 Conical spring o-ring mounted seal

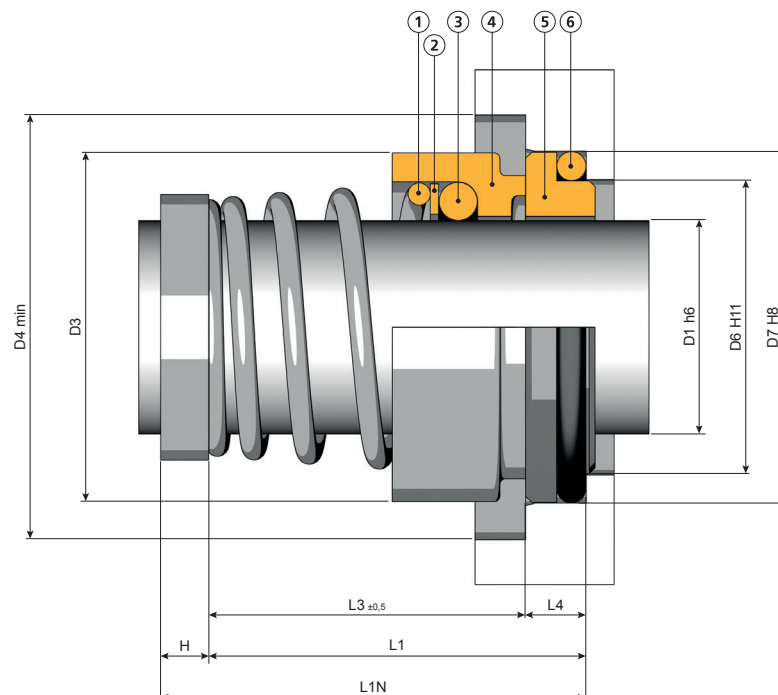


特性 Characteristics

- 单端面密封 - *Single seal*
- 不平衡型 - *Unbalanced*
- 转向取决于 - *Direction of rotation dependent on*
- 工作压力:真空/12 bar - *Pressure to Vacuum / 12 bar*
- 温度范围:-30/+200° C - *Temperature -30/+200°C*
- 最大线速度:15m/s max - *Speed 15m/s max*

尺寸 L(工作长度)是指安装到工作位置时的长度(弹簧压下时)
The dimension L (working length) is in keeping with the working position (spring down)
所选配的标准右旋弹簧 - *provided with standard right spring*

组件名称	Description	材质	Materials
1	弹簧 Spring	不锈钢	Stainless steel
2	卡环 Ring	不锈钢	Stainless steel
3	垫圈 Gasket	橡胶	Rubber
4	动环 Slip ring	可选不同材质	Various
5	静环 Counterface	可选不同材质	Various
6	垫圈 Gasket	橡胶	Rubber





EUROPA 带锥形弹簧和O型圈机械密封

Conical spring o-ring mounted seal

EUROPA 1 - DIN 24960

选型参数 Designation			D1	D3	L3	D4	D7	L4	D6	L1	L1N	H
10	20	15	10	20	15	22	21	7	17	22	40	18
12	22	18	12	22	18	24	23	7	19	25	40	15
14	24	22	14	24	22	26	25	7	21	29	40	11
16	26	23	16	26	23	28	27	7	23	30	40	10
18	32	24	18	32	24	34	33	10	27	34	45	11
20	34	25	20	34	25	36	35	10	29	35	45	10
22	36	25	22	36	25	38	37	10	31	35	45	10
24	38	27	24	38	27	40	39	10	33	37	50	13
25	39	27	25	39	27	41	40	10	34	37	50	13
28	42	29	28	42	29	44	43	10	37	39	50	11
30	44	30	30	44	30	46	45	10	39	40	50	10
32	46	30	32	46	30	48	48	10	42	40	55	15
35	49	39	35	49	39	51	50	10	44	49	55	6
38	54	42	38	54	42	58	56	13	49	55	55	-
40	56	42	40	56	42	60	58	13	51	55	55	-
43	59	47	43	59	47	63	61	13	54	60	60	-
45	61	47	45	61	47	65	63	13	56	60	60	-
48*	64	47	48	64	47	68	66	13	59	60	60	-
50	66	46	50	66	46	70	70	14	62	60	60	-
53	69	56	53	69	56	73	73	14	65	70	70	-
55*	71	56	55	71	56	75	75	14	67	70	70	-
58*	78	56	58	78	56	83	78	14	70	70	70	-
60	80	56	60	80	56	85	80	14	72	70	70	-
63*	83	56	63	83	56	88	83	14	75	70	70	-
65	85	66	65	85	66	90	85	14	77	80	80	-
68*	88	64	68	88	64	93	90	16	81	80	80	-
70	90	64	70	90	64	95	92	16	83	80	80	-

*根据订单生产 - Production on order

EUROPA 2

选型参数 Designation			D1	D3	L3	D4	D7	L4	D6	L1
10	20	15	10	20	15	21	18,1	5,5	14	20,5
11	20	18	11	20	18	24	20,6	5,5	16,5	23,5
12	22	18	12	22	18	24	20,6	5,5	16,5	23,5
13	22	22	13	22	22	27	23,1	6	19	28
14	24	22	14	24	22	27	23,1	6	19	28
15	24	22	15	24	22	31	26,9	7	21	29
16	26	23	16	26	23	31	26,9	7	21	30
17	28	23	17	28	23	31	26,9	7	21	30
18	32	24	18	32	24	36	30,9	8	25	32
19	32	25	19	32	25	36	30,9	8	25	33
20	34	25	20	34	25	36	30,9	8	25	33
22	36	25	22	36	25	41	35,4	8	30	33
23	36	27	23	36	27	41	35,4	8	30	35
24	38	27	24	38	27	41	35,4	8	30	35
25	39	27	25	39	27	45	38,2	8,5	33	35,5
28	42	29	28	42	29	50	43,3	9	38	38
30	44	30	30	44	30	50	43,3	9	38	39
32	46	30	32	46	30	50	43,3	9	38	39
35	49	39	35	49	39	60	53,5	11,5	45	50,5
38	54	39	38	54	39	68	60,5	11,5	52	50,5
40	56	39	40	56	39	68	60,5	11,5	52	50,5
43	59	41	43	59	41	68	60,5	11,5	57	52,5
44	60	41	44	60	41	72	65,5	11,5	57	52,5
45	61	41	45	61	41	72	65,5	11,5	57	52,5
48	64	41	48	64	41	72	65,5	11,5	57	52,5
50	66	45	50	66	45	80	72,5	11,5	64	56,5
55	71	47	55	71	47	80	72,5	11,5	64	58,5
60	80	49	60	80	49	87	79,3	11,5	72	60,5
65	85	51	65	85	51	92	84,5	11,5	77	62,5
70	90	51	70	90	51	97	89,5	11,5	82	62,5