



# SIMPLEX 带锥形弹簧和O型圈机械密封

## Conical spring o-ring mounted seal



### 特性 Characteristics

单端面密封 - Single seal

不平衡型 - Unbalanced

转向取决于 - Direction of rotation dependent on

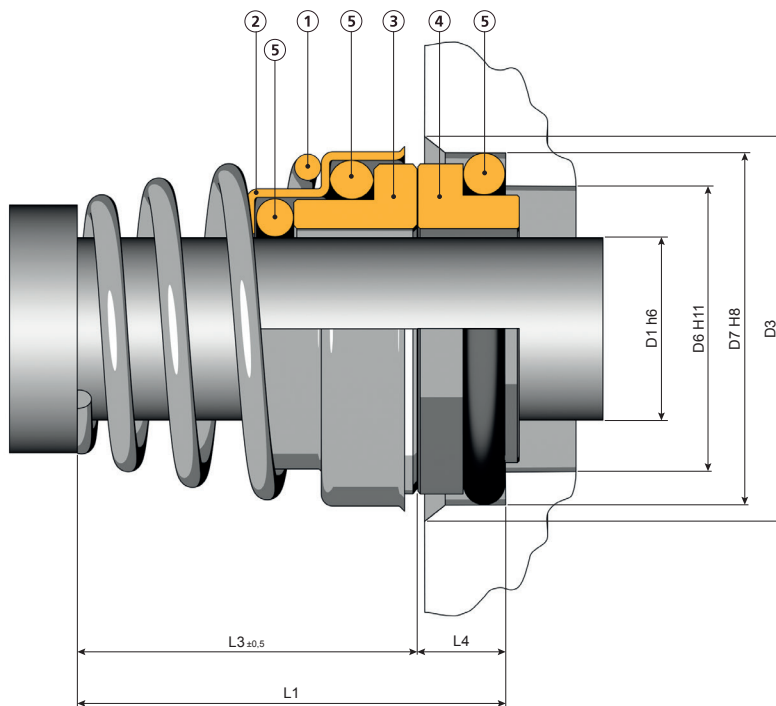
工作压力:真空/10 bar - Pressure to Vacuum / 10 bar

温度范围:-30/+200° C - Temperature -30/+200°C

最大线速度:20m/s max - Speed 20m/s max

尺寸L(工作长度)是指安装到工作位置时的长度(弹簧压下时)  
The dimension L (working length) is in keeping with the working position (spring down)  
所选配的标准右旋弹簧  
provided with standard right spring

组件名称	Description	材质	Materials
1	弹簧 Spring	不锈钢	Stainless steel
2	壳体 Box	不锈钢	Stainless steel
3	动环 Slip ring	氧化铝	Alumina
4	静环 Counterface	碳环	Carbon
5	垫圈 Gasket	橡胶	Rubber





# SIMPLEX 带锥形弹簧和O型圈机械密封

## Conical spring o-ring mounted seal

### SIMPLEX

选型参数 Designation			D1	D3	L3	D7	L4	D6	L1
10	19,5	15	10	19,5	15	18,1	5,5	14	20,5
11	22,5	18	11	22,5	18	20,6	5,5	16,5	23,5
12	22,5	18	12	22,5	18	20,6	5,5	16,5	23,5
13	24,5	22	13	24,5	22	23,1	6	19	28
14	24,5	22	14	24,5	22	23,1	6	19	28
15	29	22	15	29	22	26,9	7	21	29
16	29	23	16	29	23	26,9	7	21	30
17	29	23	17	29	23	26,9	7	21	30
18	32,5	24	18	32,5	24	30,9	8	25	32
19	32,5	25	19	32,5	25	30,9	8	25	33
20	32,5	25	20	32,5	25	30,9	8	25	33
22	37,5	25	22	37,5	25	35,4	8	30	33
24	37,5	27	24	37,5	27	35,4	8	30	35
25	40	27	25	40	27	38,2	8,5	33	35,5
28	46	29	28	46	29	43,3	9	38	38
30	46	30	30	46	30	43,3	9	38	39
32	46	30	32	46	30	43,3	9	38	39
35	50	39	35	50	39	53,5	11,5	45	50,5

### SIMPLEX DIN.24960

选型参数 Designation			D1	D3	L3	D7	L4	D6	L1
10	20	24	10	20	24	21	7	17	31
12	22	24	12	22	24	23	7	19	31
14	24	26,5	14	24	26,5	25	7	21	33,5
16	26	26,5	16	26	26,5	27	7	23	33,5
18	32	27,5	18	32	27,5	33	10	27	37,5
20	34	27,5	20	34	27,5	35	10	29	37,5
22	36	27,5	22	36	27,5	37	10	31	37,5
24	38	30	24	38	30	39	10	33	40
25	39	30	25	39	30	40	10	34	40
28	42	32,5	28	42	32,5	43	10	37	42,5
30	44	32,5	30	44	32,5	45	10	39	42,5
32	46	32,5	32	46	32,5	48	10	42	42,5
35	49	32,5	35	49	32,5	50	10	44	42,5