



# DR1-S 多弹簧机械密封

## Multiple spring single seal

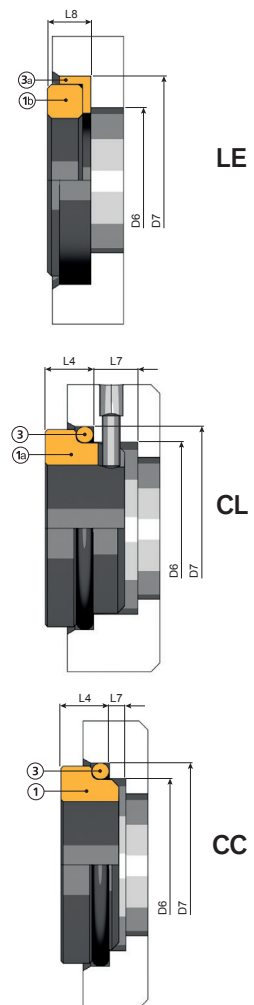
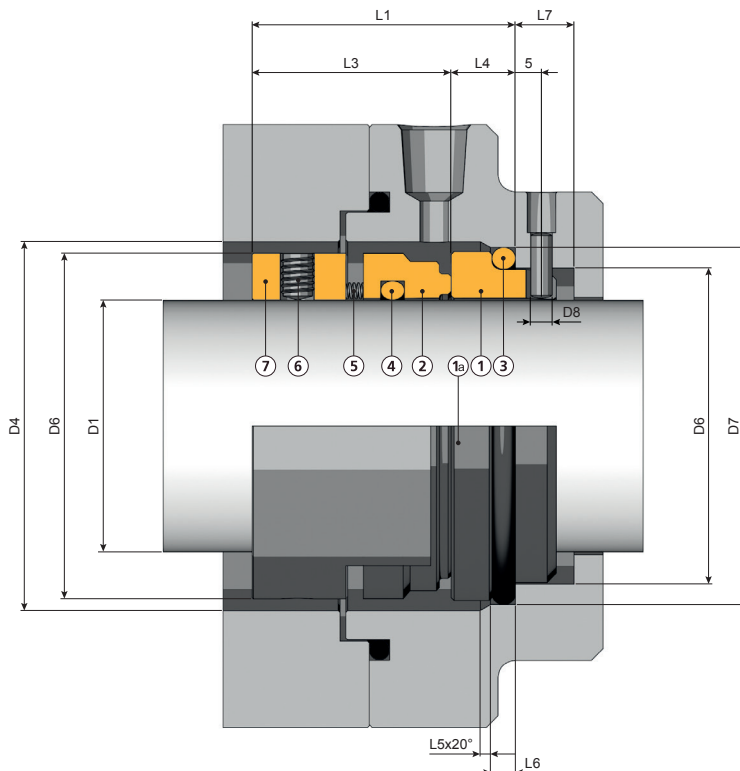


### 特性 Characteristics DR1-S

- 单端面密封 - 符合标准 DIN 24960/EN 12756 - *Single seal - To DIN 24960/EN 12756*
- 不平衡型 - 平衡型 - *Unbalanced - Balanced*
- 转向不限 - *Direction of rotation independent*
- 工作压力:真空/12 bar - *Pressure to Vacuum / 16 bar*
- 温度范围:-20/+200° C - *Temperature -20/+200°C*
- 最大线速度:20m/s max - *Speed 20m/s max*

<b>1</b>	静环类型 <i>Stationary ring type CC</i>	<b>3a</b>	静环垫圈 <i>Stationary ring Gasket</i>
<b>1a</b>	静环类型 <i>Stationary ring type CL</i>	<b>4</b>	动环O型圈 <i>Rotating ring O-ring</i>
<b>1b</b>	静环类型 <i>Stationary ring type LE</i>	<b>5</b>	弹簧推力环 <i>Thrust ring</i>
<b>1c</b>	静环类型 <i>Stationary ring type CC/CL</i> 石墨 <i>graphite</i>	<b>6</b>	弹簧 <i>Springs</i>
<b>2</b>	动环 <i>Rotating ring</i>	<b>7</b>	定位螺栓 <i>Grubscrew</i>
<b>3</b>	静环O型圈 <i>Stationary o-ring</i>	<b>8</b>	密封件壳体 <i>Seal body</i>

### 静环座 Stationary seats





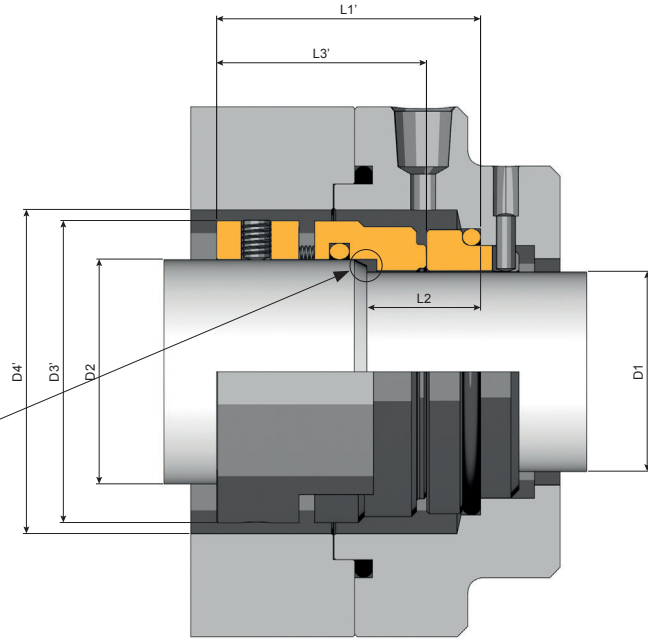
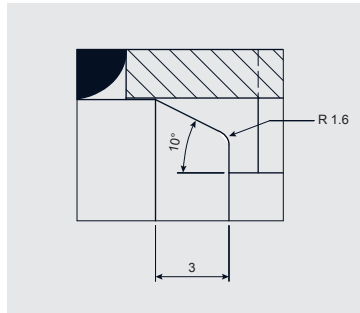
# DR1-S 多弹簧机械密封

## Multiple spring single seal

### DR1-HS

#### Characteristics

单端面密封 - Single seal  
 平衡型 - Balanced  
 旋转方向不限 - Independent on direction of rotation  
 工作压力 - 真空 - Pressure to Vacuum/40 bar  
 温度范围 - Temperature -20/+200°C  
 最大线速度 - Speed 20m/s max  
 符合标准 - To DIN 24960/EN 12756



D1	D2	D3	D3'	D4min	D4'min	D6 H11	D7 H8	D8spina	L1±0,5	L1'±0,5	L3±0,5	L3'±0,5	L4	L5	L6	L7	L2±0,5	L8 series FG	L8 series FP
14	18	24	32	26	34	21	25	3	35	42,5	26,5	34	8,5	1,5	4	8,5	18	6,6	-
16	20	26	34	28	36	23	27	3	35	42,5	26,5	34	8,5	1,5	4	8,5	18	6,6	10
18	22	32	36	34	38	27	33	3	37,5	45	27,5	35	10	2	5	9	20	7,5	10
20	24	34	38	36	40	29	35	3	37,5	45	27,5	35	10	2	5	9	20	7,5	10
22	26	36	40	38	42	31	37	3	37,5	45	27,5	35	10	2	5	9	20	7,5	10
24	28	38	42	40	44	33	39	3	40	47,5	30	37,5	10	2	5	9	20	7,5	10
25	30	39	44	41	46	34	40	3	40	47,5	30	37,5	10	2	5	9	20	7,5	10
28	33	42	47	44	49	37	43	3	42,5	50	32,5	40	10	2	5	9	20	7,5	10
30	35	44	49	46	51	39	45	3	42,5	50	32,5	40	10	2	5	9	20	7,5	10
32	38	46	54	48	58	42	48	3	42,5	50	32,5	40	10	2	5	9	20	7,5	10
33	38	47	54	49	58	42	48	3	42,5	50	32,5	40	10	2	5	9	20	7,5	10
35	40	49	56	51	60	44	50	3	42,5	50	32,5	40	10	2	5	9	20	7,5	10
38	43	54	59	58	63	49	56	4	45	52,5	34	41,5	11	2	6	9	23	9	10
40	45	56	61	60	65	51	58	4	45	52,5	34	41,5	11	2	6	9	23	9	11,5
43	48	59	64	63	68	54	61	4	45	52,5	34	41,5	11	2	6	9	23	9	11,5
45	50	61	66	65	70	56	63	4	45	52,5	34	41,5	11	2	6	9	23	9	11,5
48	53	64	69	68	73	59	66	4	45	52,5	34	41,5	11	2	6	9	23	9	11,5
50	55	66	71	70	75	62	70	4	47,5	57,5	34,5	44,5	13	2,5	6	9	25	9,5	11,5
53	58	69	78	73	83	65	73	4	47,5	57,5	34,5	44,5	13	2,5	6	9	25	11	11,5
55	60	71	80	75	85	67	75	4	47,5	57,5	34,5	44,5	13	2,5	6	9	25	11	11,5
58	63	78	83	83	88	70	78	4	52,5	62,5	39,5	49,5	13	2,5	6	9	25	11	-
60	65	80	85	85	90	72	80	4	52,5	62,5	39,5	49,5	13	2,5	6	9	25	11	-
63	68	83	88	88	93	75	83	4	52,5	62,5	39,5	49,5	13	2,5	6	9	25	11	-
65	70	85	90	90	95	77	85	4	52,5	62,5	39,5	49,5	13	2,5	6	9	25	11	-
68	-	88	-	93	-	81	90	4	52,5	-	39,5	-	13	2,5	7	9	28	11,3	-
70	75	90	99	95	104	83	92	4	60	70	45	55	15	2,5	7	9	28	11,3	-
75	80	99	104	104	109	88	97	4	60	70	45	55	15	2,5	7	9	28	11,3	-
80	85	104	109	109	114	95	105	4	60	70	44	54,5	16	3	7	9	28	-	-
85	90	109	114	114	119	100	110	4	60	75	44	59,5	16	3	7	9	28	-	-
90	95	114	119	119	124	105	115	4	65	75	49	59,5	16	3	7	9	28	-	-
95	100	119	124	124	129	110	120	4	65	75	49	59,5	16	3	7	9	28	-	-
100	105	124	129	129	134	115	125	4	65	75	49	59,5	16	3	7	9	28	-	-