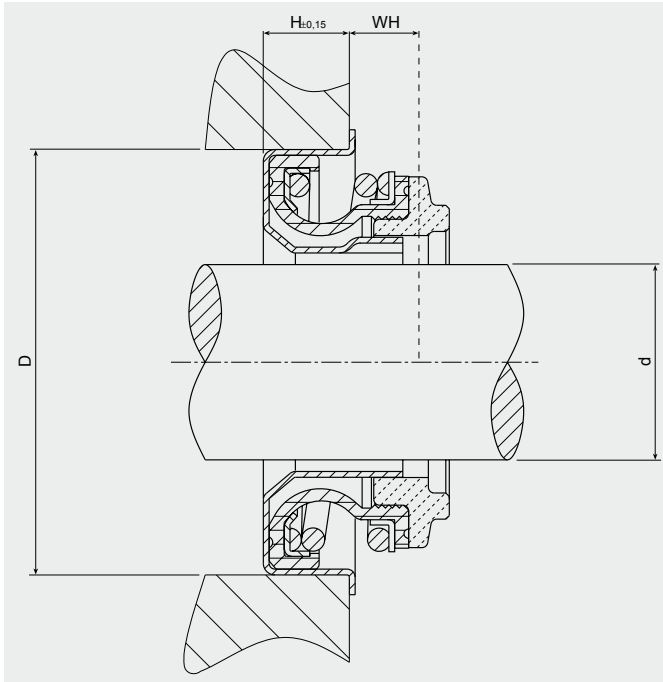


S series

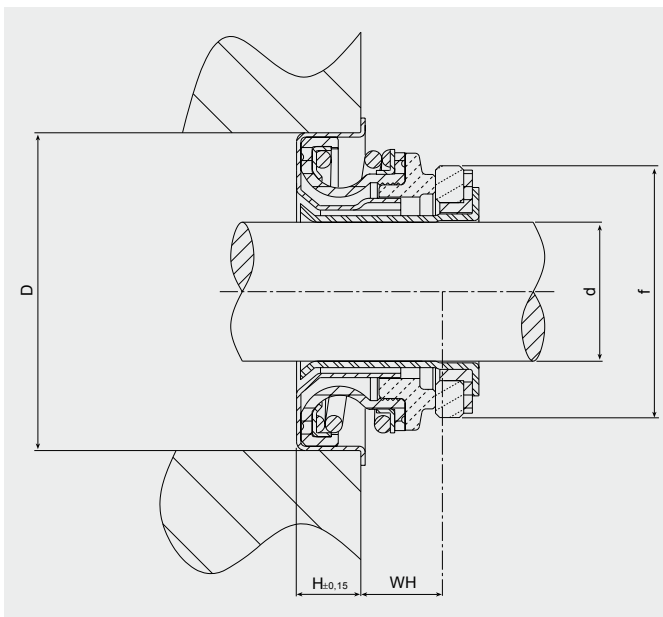


Operational limits				
P	4 bar			
V	12 m/s			
T	-35 +150°C			
Standard components - DIN 24960				
Metal parts	F1	F8	-	-
Spring	F	D	-	-
Elastomeric parts	P	-	-	P4
Primary Ring	B1	-	C2	-
Mating Ring	-	-	-	-



Type	Description			d	D	WH	H
S-1	14,5	30,05	6,5	13,5	29,95+30,00	6,5	7
S-1a	14,5	30,05	6,5	13,5	29,95+30,00	6,5	7
S-2	17,5	36,6	7	17	36,449+36,474	7	8,7
S-2a	17,5	36,6	7,5	17	36,449+36,474	7,5	8,2
S-3	17,5	36,6	7,5	17	36,449+36,474	7,5	7,4
S-4	17,5	38,2	7,5	17	38,08+38,10	7,5	8,2
S-4a	17,5	38,2	6,2	17	38+38,10	6,2	8,2
S-5a	19	40	6,5	19	39,90+40,03	6,5	9,6

U series



Operational limits				
P	4 bar			
V	12 m/s			
T	-35 +150°C			
Standard components - DIN 24960				
Metal parts	F1	-	-	-
Spring	F	-	-	-
Elastomeric parts	P	P4	E	-
Primary Ring	V	-	C	-
Mating Ring	C	-	Q	V



Type	Description			d	D	WH	H	f	M	A
U-4	15	36,6	12,8	15+14,987	36,449+36474	12,8±0,1	8,2	29±0,3	-	7792363
U-11	16	36,6	12,8	15,90+16	36,449+36474	12,8±0,1	8,2	29±0,3	60600566	46468533
U-14	15	36,6	11,5	15,90+16	36,449+36474	12,8±0,1	8,2	29±0,3	-	-
U-15	16	36,6	11,5	15,90+16	36,449+36474	12,8±0,1	8,2	29±0,3	-	-