

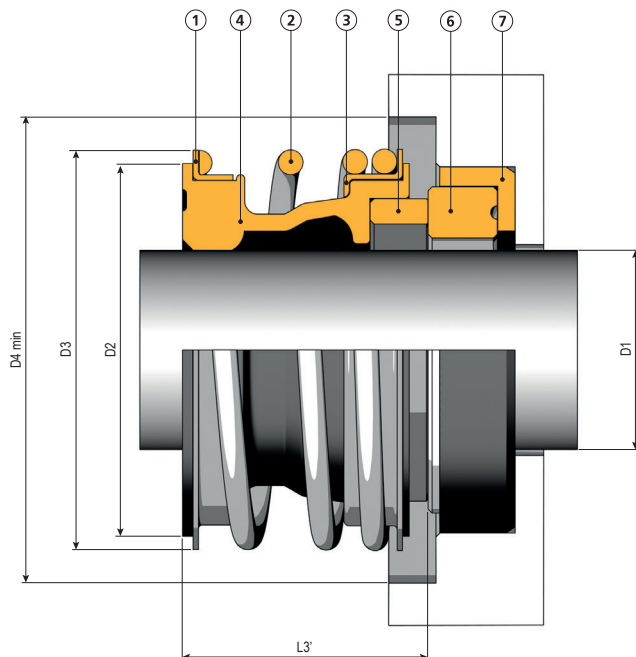


## 特性 Characteristics FG1

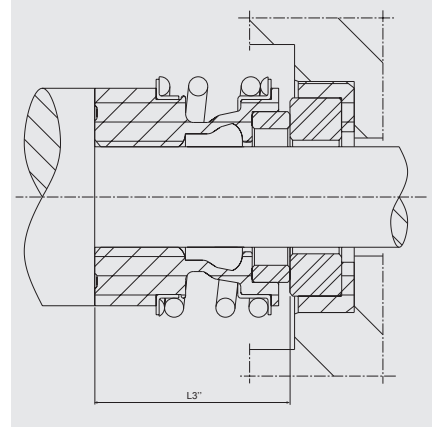
- 单端面密封 - 橡胶波纹管 - Single seal - Rubber bellows
- 不平衡型 - Unbalanced
- 转向不限 - Direction of rotation independent
- 工作压力:真空/12 巴至 16 巴 - Pressure to Vacuum / 12 Bar up to 16 Bar
- 温度范围:-30/+200° C - Temperature -30/+200°C
- 最大线速度:10m/s max - Speed 10m/s max

尺寸 L(工作长度)是指安装到工作位置时的长度(弹簧压下时)  
The dimension L (working length) is in keeping with the working position (spring down)

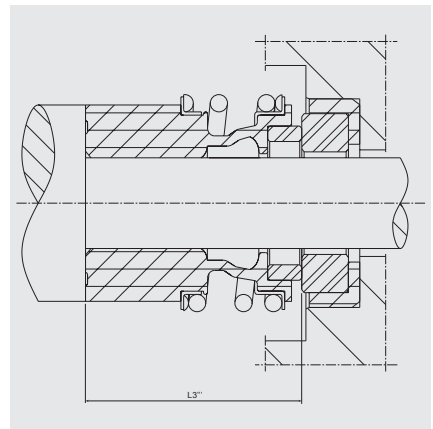
组件名称	Description	材质	Materials
1	卡环 Collar ring	不锈钢	Stainless steel
2	弹簧 Spring	不锈钢	Stainless steel
3	卡环 Retainer ring	不锈钢	Stainless steel
4	波纹管 Bellows	橡胶	Rubber
5	动环 Slip ring	碳-碳化硅	Carbon -Sic
6	静环 Counterface	碳-碳化硅	Alumina-Sic
7	垫圈 Gasket	橡胶	Rubber



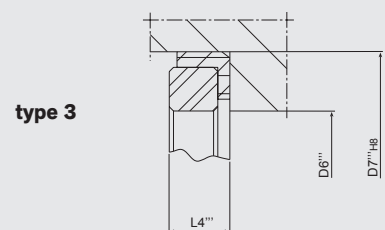
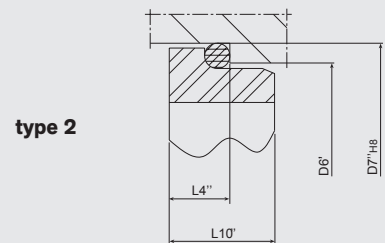
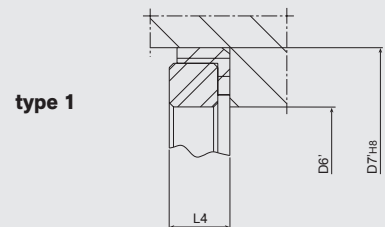
## FG2



## FG3



## 静环座 Stationary seats





**FG1-2-3**

FG 1-2-3							Type1			Type2				Type3		
D1	D2	D3	D4	L3'	L3''	L3'''	D6''max	D7'	L4'	D6''max	D7''	L4''	L10''	D6''max	D7'''	L4'''
10	22,5	22,5	24	14,5	25,9	33,4	14	21	6,6	17	21	6,6	9	-	-	-
12	22,5	22	26	8,3	-	-	16	23	6,6	19	23	6,6	9	18	24	3,7
12	22,5	25,5	26	15	25,9	33,4	16	23	6,6	19	23	6,6	9	18	24	3,7
14	26,5	28,5	30	17	28,4	33,4	18	25	6,6	21	25	6,6	9	22	29,5	8
15	26,5	28,5	30	17	28,4	33,4	18	25	6,6	21	25	6,6	9	22	29,5	8
16	26,5	28,5	30	17	28,4	33,4	20	27	6,6	23	27	6,6	9	22	29,5	8
17	29	32	33	19,5	-	-	26	33	7,5	27	33	7,5	10	-	-	-
18	29	32	33	19,5	30	37,5	26	33	7,5	27	33	7,5	10	-	-	-
19	33	36	38	21,5	-	-	28	35	7,5	29	35	7,5	10	-	-	-
20	33	36	38	21,5	30	37,5	28	35	7,5	29	35	7,5	10	32	42	8
22	33	36	38	21,5	30	37,5	28	37	7,5	31	37	7,5	10,5	36	45	10
24	38	41	44	22,5	32,5	42,5	32	39	7,5	33	39	7,5	10,5	36	45	10
25	38	41	44	23	32,5	42,5	32	40	7,5	34	40	7,5	10,5	36	45	10
28	44	49	50	26,5	35	42,5	35	43	7,5	37	43	7,5	10,5	-	-	-
30	44	49	50	26,5	35	42,5	35	45	7,5	39	45	7,5	10,5	49	57	10
32	46	53,5	55	27,5	35	47,5	41	48	7,5	42	48	7,5	10,5	-	-	-
33	46	53,5	55	27,5	35	47,5	41	48	7,5	42	48	7,5	10,5	-	-	-
35	50	57	59	28,5	35	47,5	43	50	7,5	44	50	7,5	10,5	-	-	-
38	53	59	61	30	36	46	49	56	9	49	56	9	11,5	-	-	-
40	55	62	64	30	36	46	50	58	9	51	58	9	11,5	-	-	-
43*	58	65,5	67	30	36	51	54	61	9	54	61	9	11,5	-	-	-
45	60	68	70	30	36	51	56	63	9	56	63	9	11,5	-	-	-
48*	63	70,5	74	30,5	36	51	59	66	9	59	66	9	11,5	-	-	-
50	65	74	77	30,5	38	50,5	62	70	9,5	62	70	9,5	11,5	-	-	-
53*	70	78,5	81	33	36,5	59	65	73	11	65	73	11	14	-	-	-
55	72	81	83	35	36,5	59	67	75	11	67	75	11	14	-	-	-
58*	75	85,5	88	37	41,5	59	70	78	11	70	78	11	14	-	-	-
60	79	88,5	91	38	41,5	59	72	80	11	72	80	11	14	-	-	-
65	84	93,5	96	40	41,5	69	77	85	11	77	85	11	14	-	-	-
68*	88	96,5	100	40	41,2	68,7	81	90	11,3	81	90	11,3	14	-	-	-
70	90	99,5	103	40	48,7	68,7	84	92	11,3	83	92	11,3	14	-	-	-
75	105	105	109	40	-	-	-	-	-	88	97	11,3	14	-	-	-
80	94	110	115	40	-	-	96	105	12	-	-	-	-	-	-	-

注 NB:

系列下列情况也符合24960/EN 12756有关规定 - In these cases of the FG series are in accordance with 24960/EN 12756:

静环座 - FG1 seat of the counterface

静环座 + 轴向长度 - FG2 seat of the counterface + axial length (l1k)

静环座 + 轴向长度 - FG3 seat of the counterface + axial length (l1n)

以上所有三个类型的旋转部分均不符合标准有关规定 - The radial dimension (d3) of the rotating part of all three types are not respected to the rules of DIN

\* 根据订单生产 - Production on order



密封件轴向游隙 (l3) 公差值  
Seal axial clearance (l3) tolerances

D1 ≤ 12	±0,5
14 ≤ D1 ≤ 18	±1
20 ≤ D1 ≤ 25	±1,5
28 ≤ D1 ≤ 70	±2

单位:英寸 FG in inches

D1	D1 inches	D2	D3	D4	L3	D7	L4
9,52*	3/8"	22	22,8	30	16,6	25,4	8
11,11*	7/16"	22	22,8	30	16,6	25,4	8
12,7*	1/2"	22	22,8	30	16,6	25,4	8
14,29	9/16"	26,5	28	30	17	31,75	10,3
15,87	5/8"	26,5	28	30	17	31,75	10,3
17,46*	11/16"	33	36	38	19,6	34,925	10,3
19,05*	3/4"	33	36	38	19,6	34,925	10,3
25,4	1"	38	41	54	20,63	41,26	11,1